

UPUTE ZA PRAVILNO POSTAVLJANJE I UPOTREBU VRTNOG KAMINA

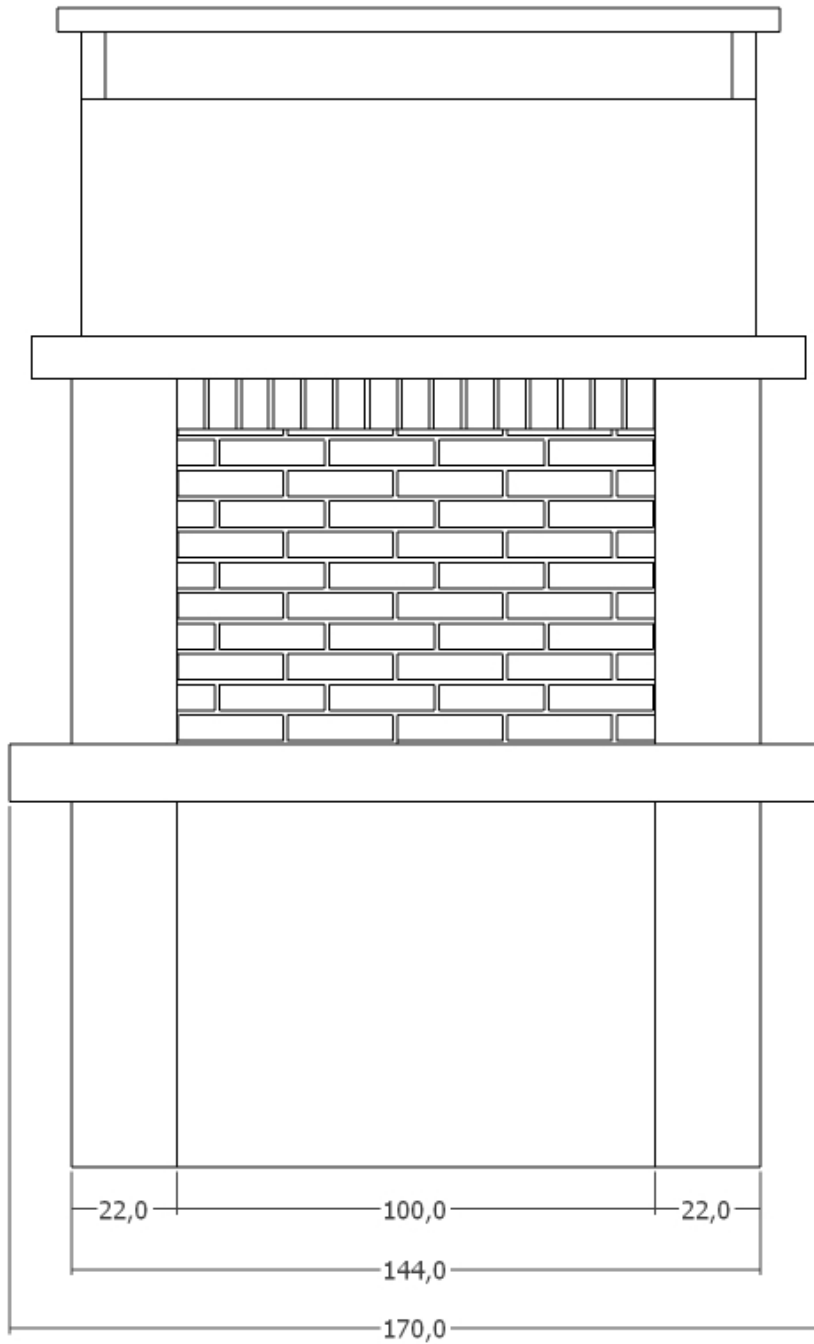
SERIJA ELEGANCE 1000

BMB invest d.o.o.
Blaževdolska 112, Blaževdol
10380, Sveti Ivan Zelina
Hrvatska
www.bmb.hr



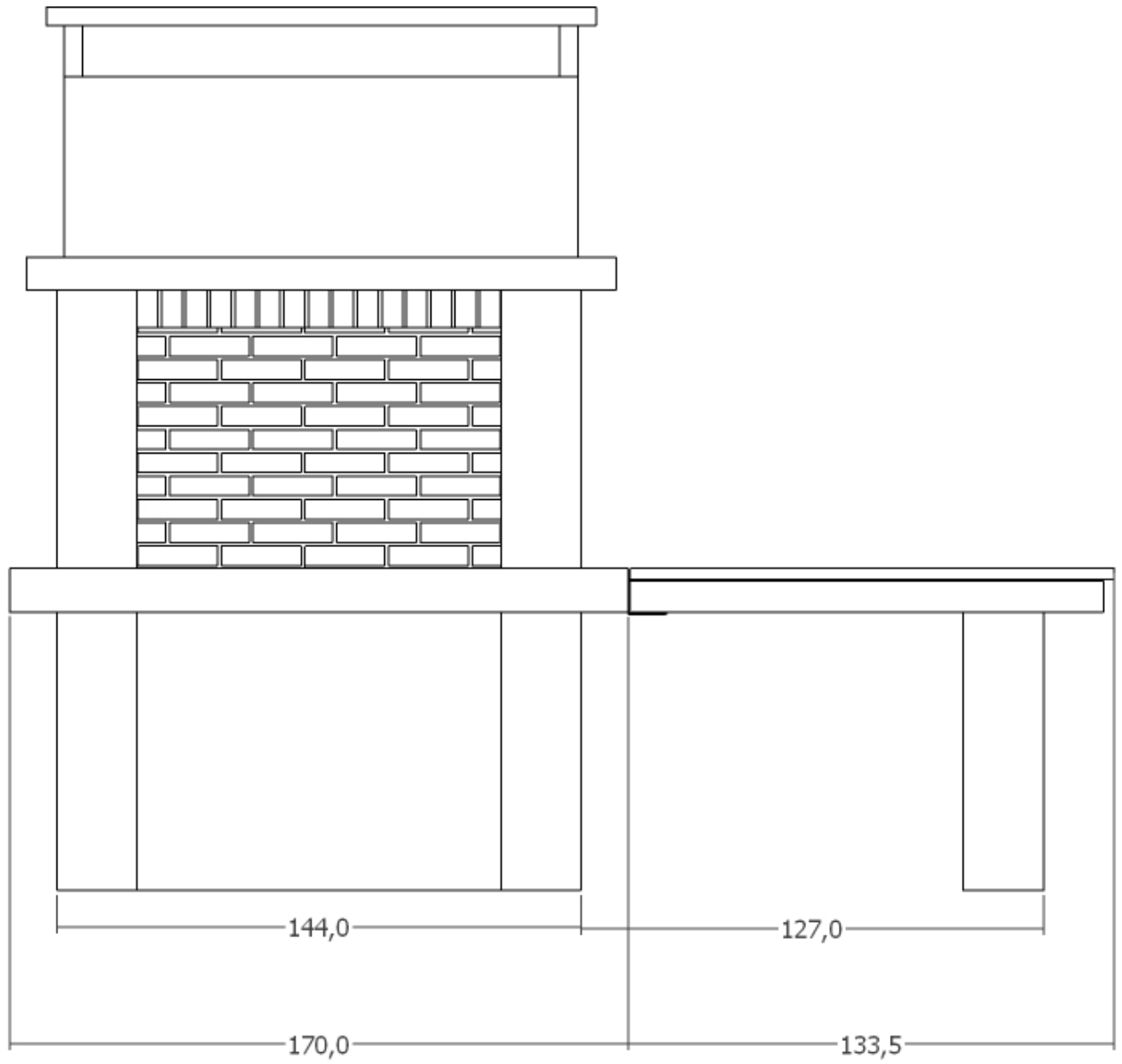
Pogled naprijed

Elegance 1000



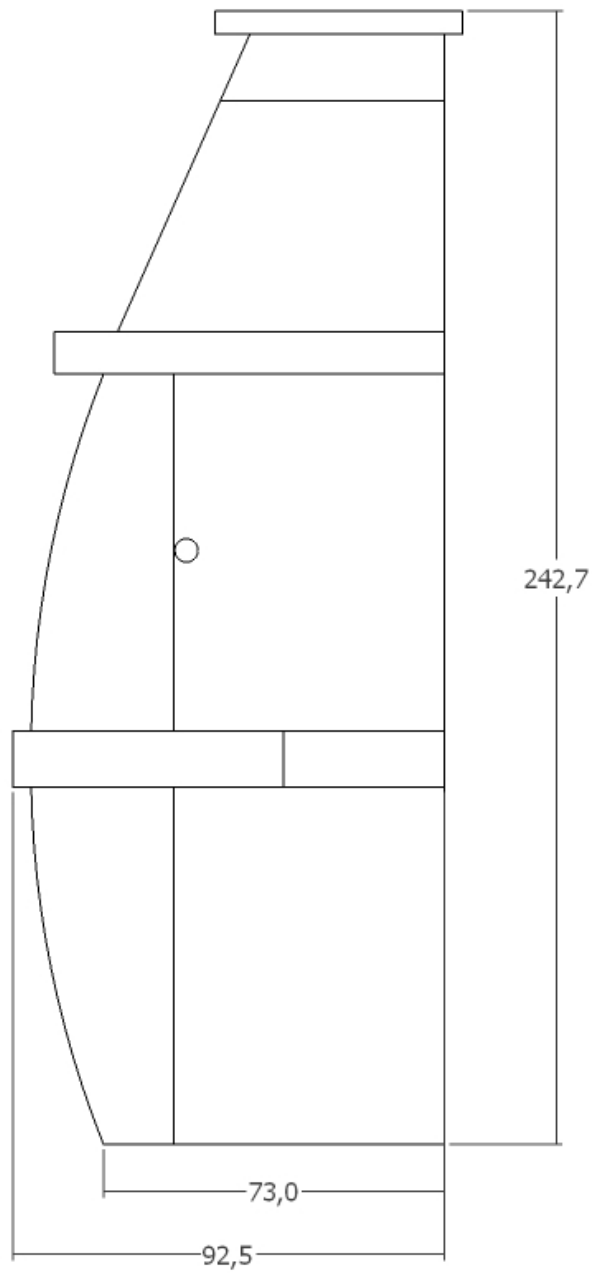
Pogled naprijed

Elegance 1000 + radni stol



Pogled bočno

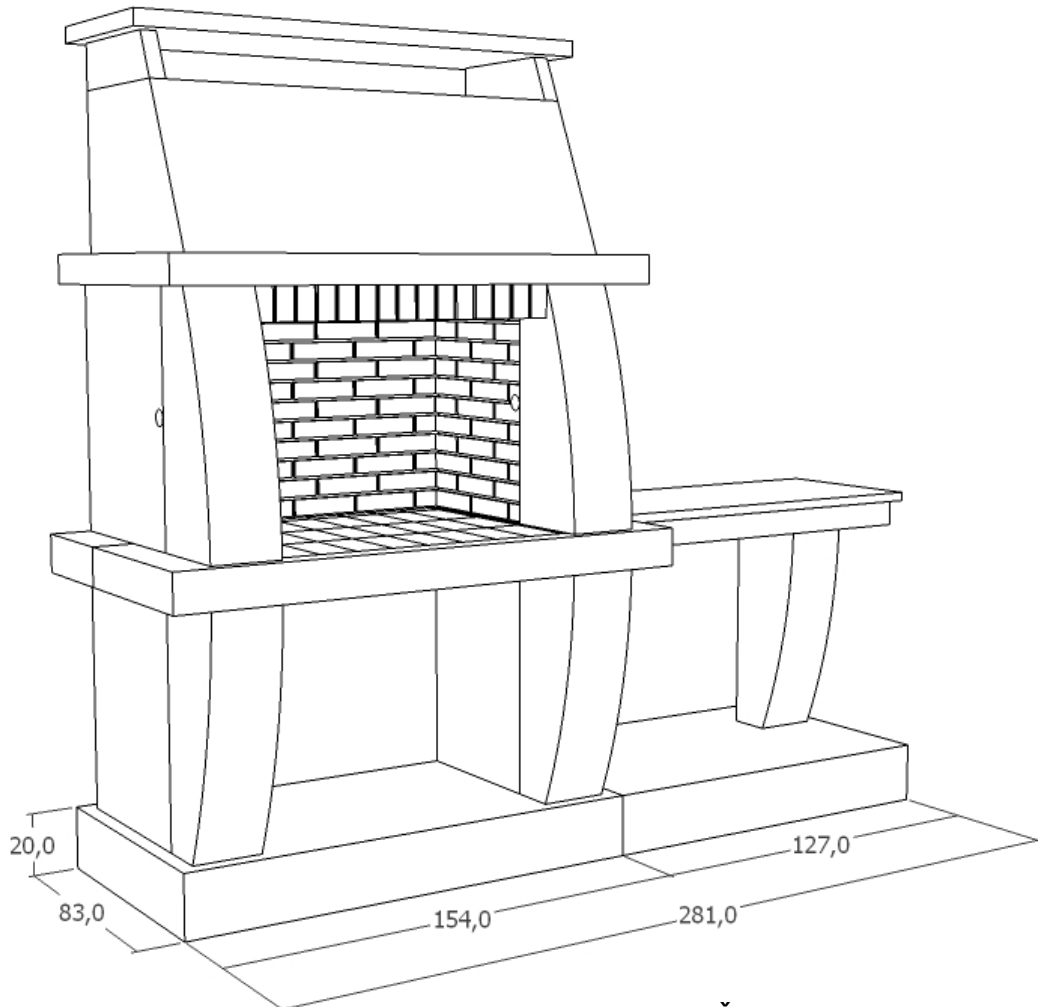
Elegance 1000



Temelj

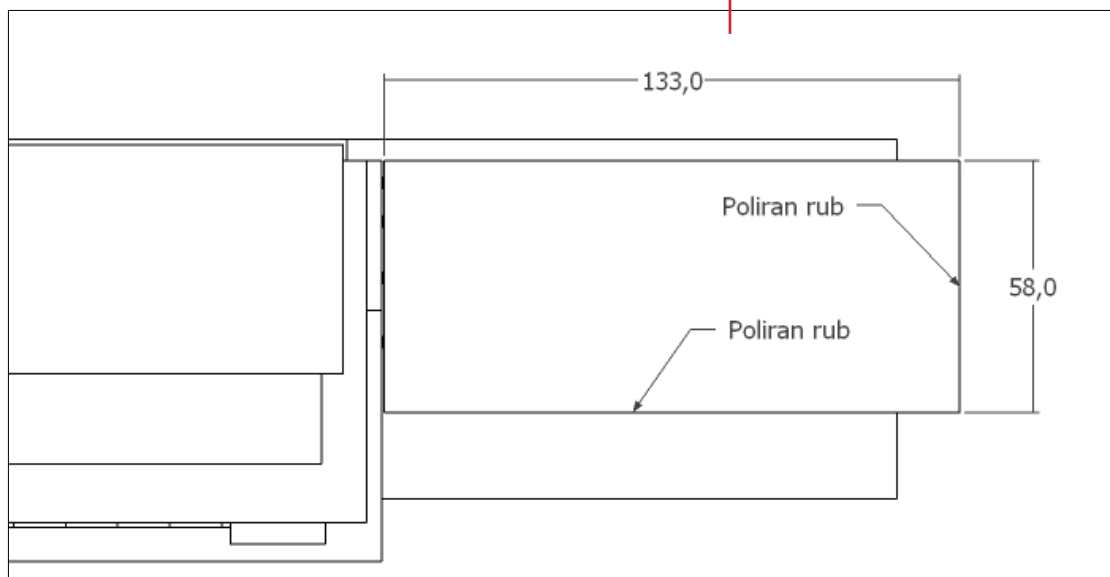
Minimalni betonski temelj

Prije postavljanja potrebno je napraviti čvrstu (betonsku) podlogu za kamin. Postolje postavite na potpuno ravnu podlogu kako bi se spriječila pomicanja.



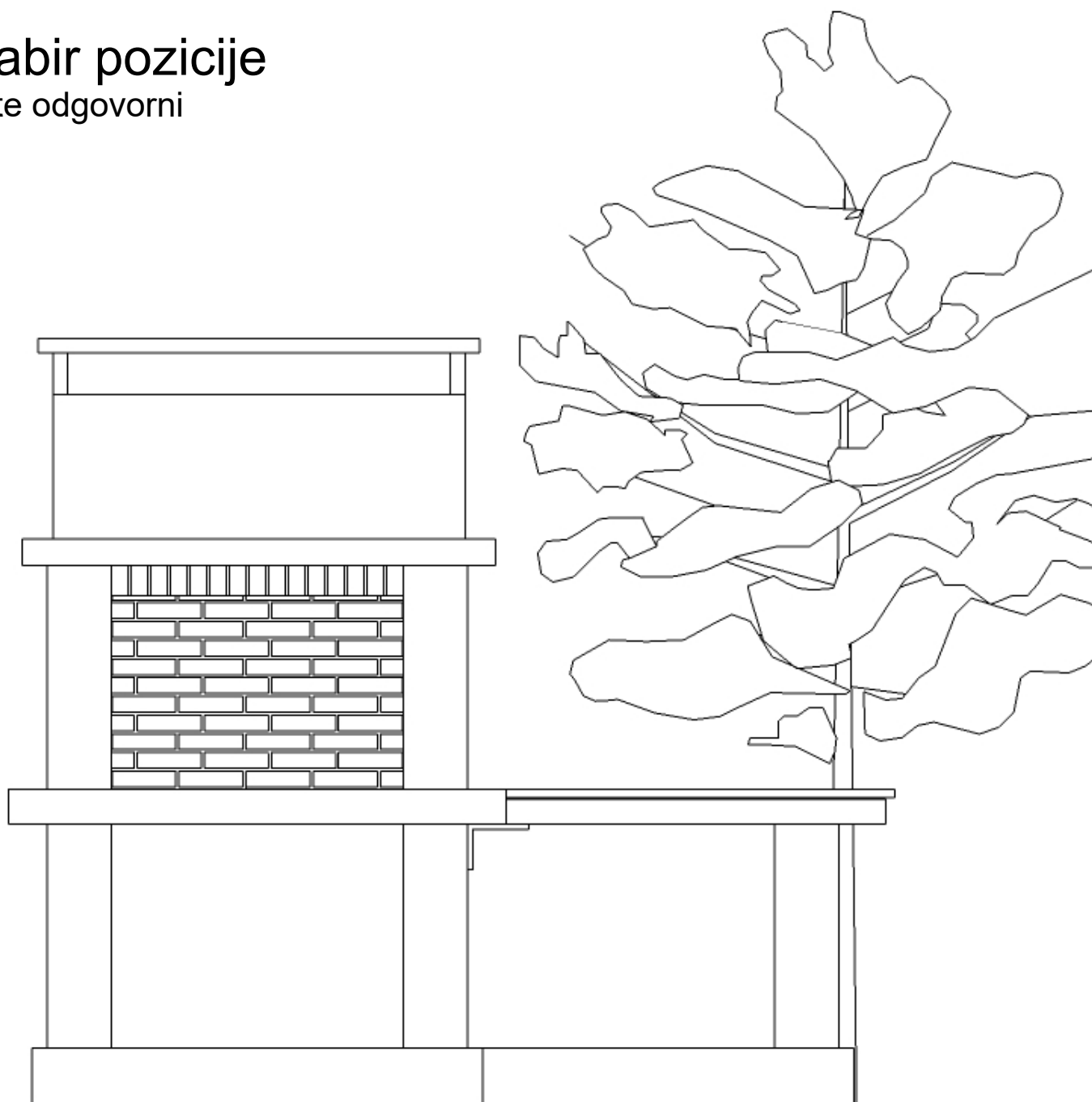
RADNA POVRŠINA

Napomena: granit/mramor
nije uključen u cijenu



Odabir pozicije

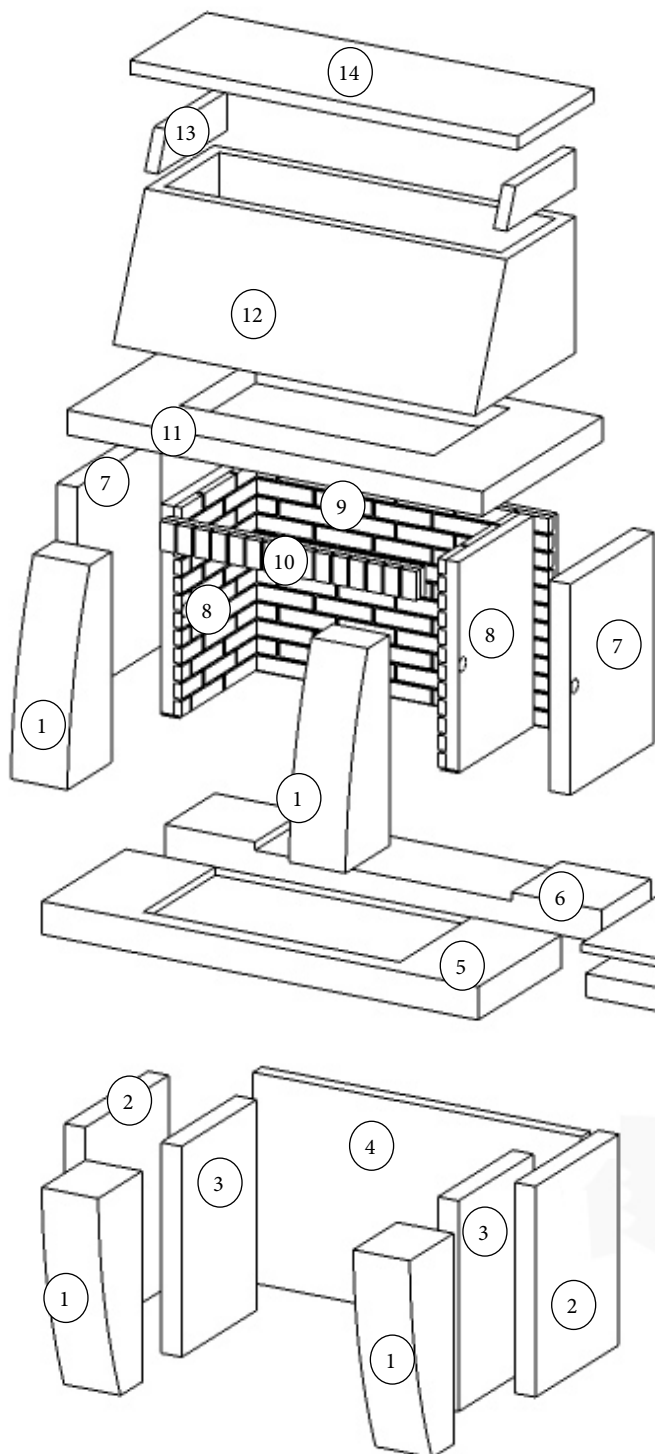
Budite odgovorni



Mjesto na koje se postavlja roštilj mora bit udaljeno najmanje 3 m od okolnih kuća, drveća ili grmlja.

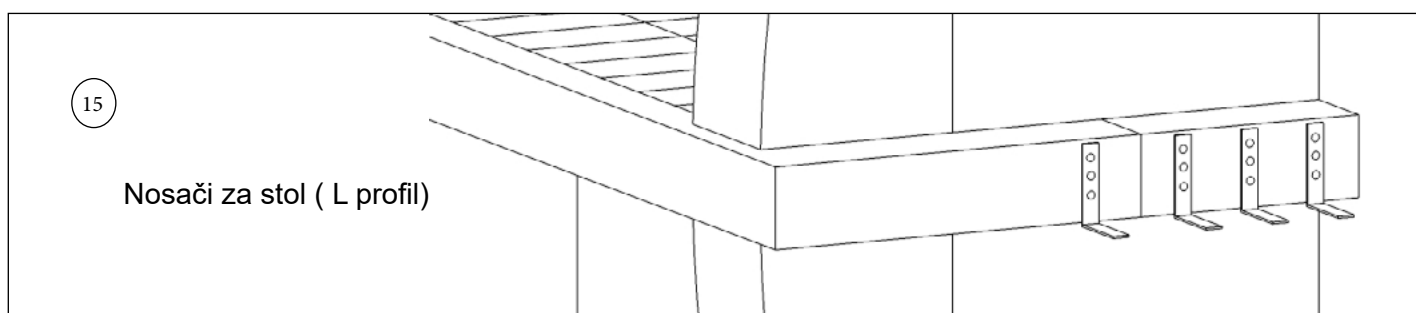
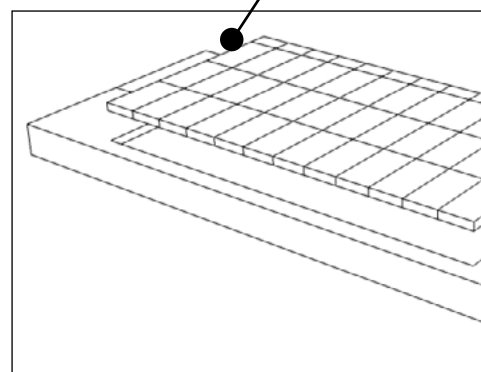
Dijelovi

Molimo Vas da provjerite imate li sve dijelove prije sastavljanja



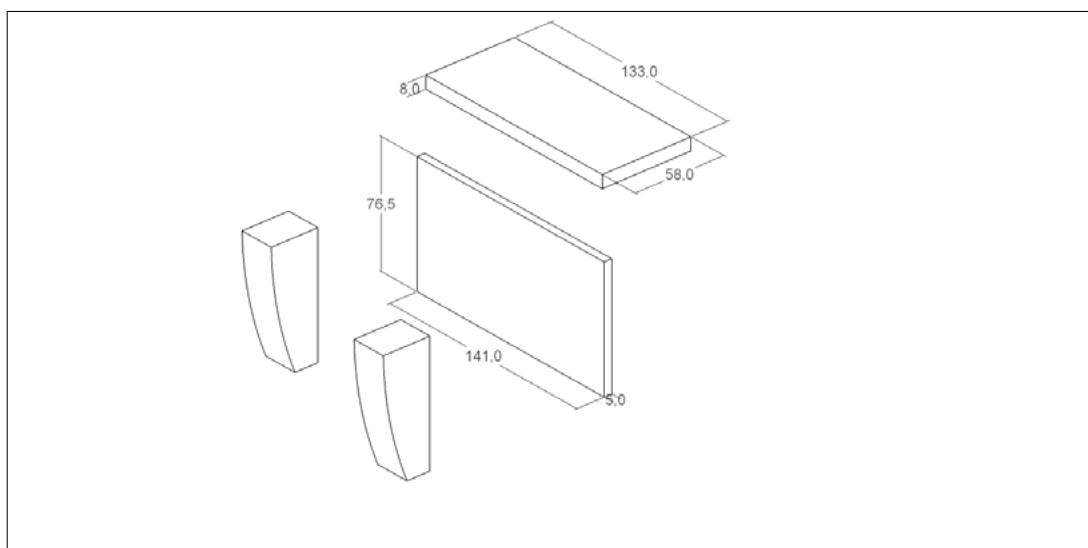
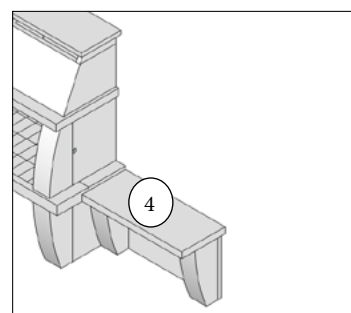
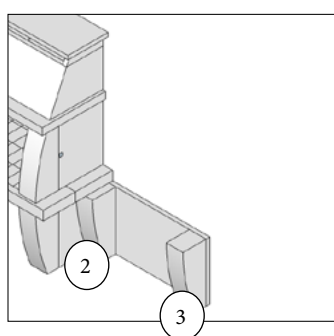
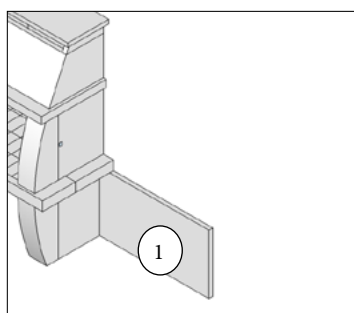
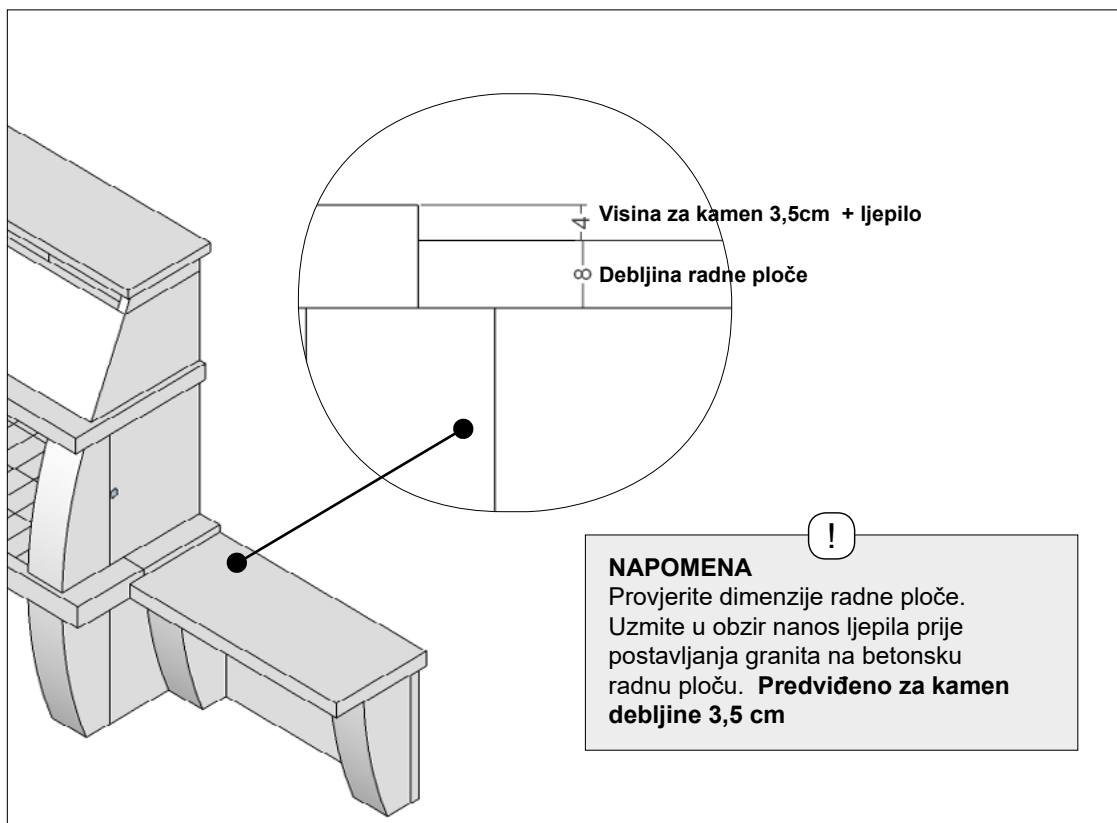
Oznaka	Opis	Komada
1	zaobljene glave	5
2	vanjske donje stranice	2
3	unutarnje donje stranice	2
4	zadnja donja stranica	1
5	prednja ploča sa utorom *	1
6	zadnja ploča sa utorom *	1
7	vanjske od ložišta sa rupom	2
8	šamotne unutarnje sa rupom	2
9	zadnja šamotna	1
10	šamotna bolta	1
11	dekor sa otvorom	1
12	dimovodna kapa	1
13	nosači kape	2
14	završna kapa	1
15	nosač za stol (L profil)	3
16	radni stol - beton	1
17	radni stol - granit / mramor	1

* Šamotne pločice predviđene za oznaku (5 i 6)



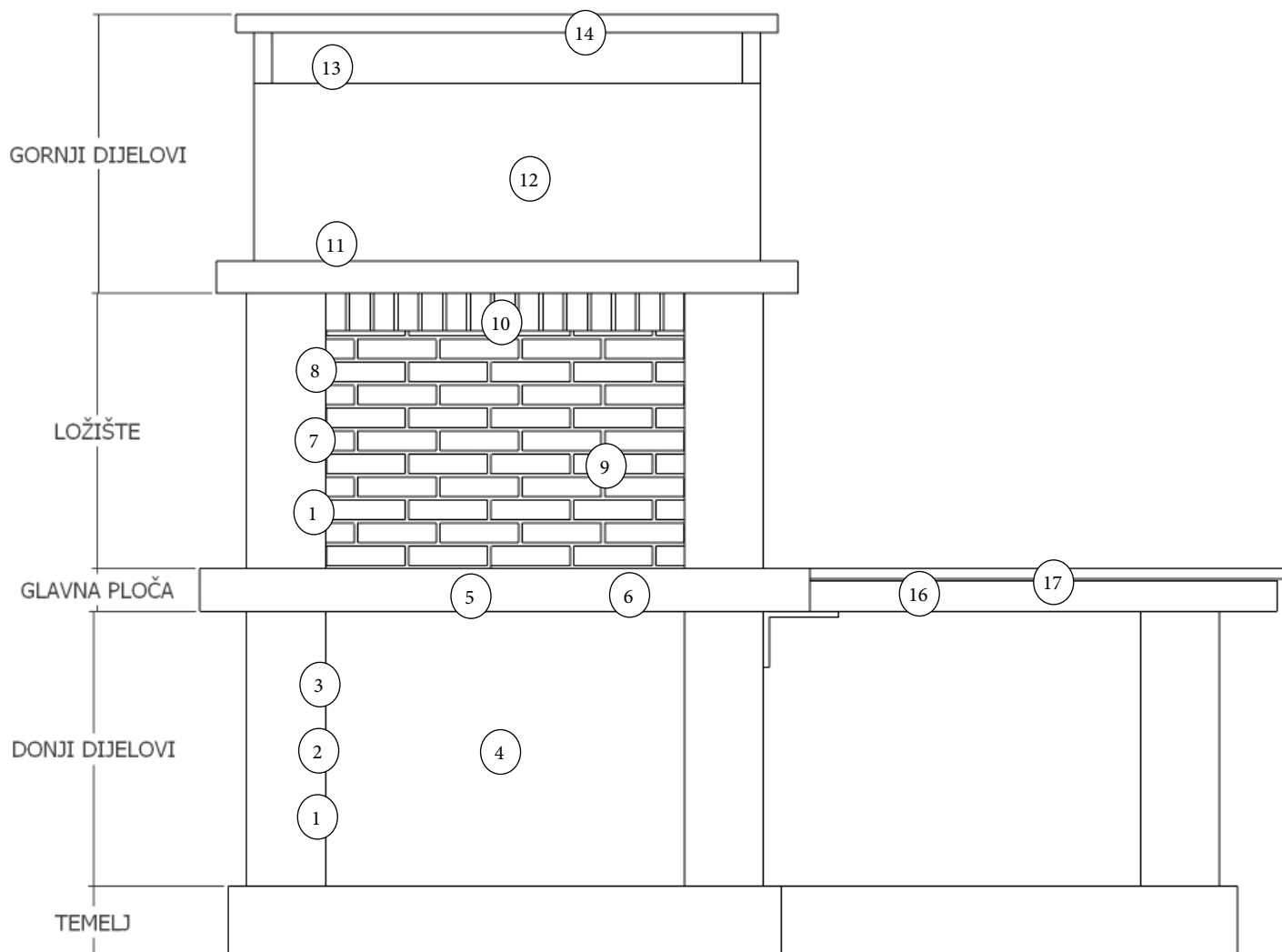
Radni stol - opcija sa dvije dodatne noge

Radni stol možete postaviti na lijevoj ili desnoj strani



Prije montaže

Selektirajte dijelove kamina radi lakšeg snalaženja.



Budite pažljivi prilikom nošenja (transportiranja).
Za ovaj postupak potrebno je 4 ili više osoba kako bi izbjegli moguću povredu. Obavezno koristite zaštitne rukavice.

Sve elemente odložite na čvrstu podlogu.
Obratite pozornost na rubove svih elemenata kod odlaganja, kako ih ne bi oštetili.

Pripremite alat i materijale

1. Plastična kanta sa čistom vodom i spužva za fugiranje
2. Plastična kanta sa čistom vodom za pripremu lijepila
3. Mikser bušilicu za mješanje ljepila
4. Kvalitetno fleksibilno ljepilo za vanjske radove ili šamotno brašno
5. Libelu
6. Rabic plastičnu mrežicu
7. Odgovarajuća zaštitna oprema

! Pročitajte upute od proizvođača lijepila. Savjetujte se prije kupnje!

! 6. Rabic plastična mrežica

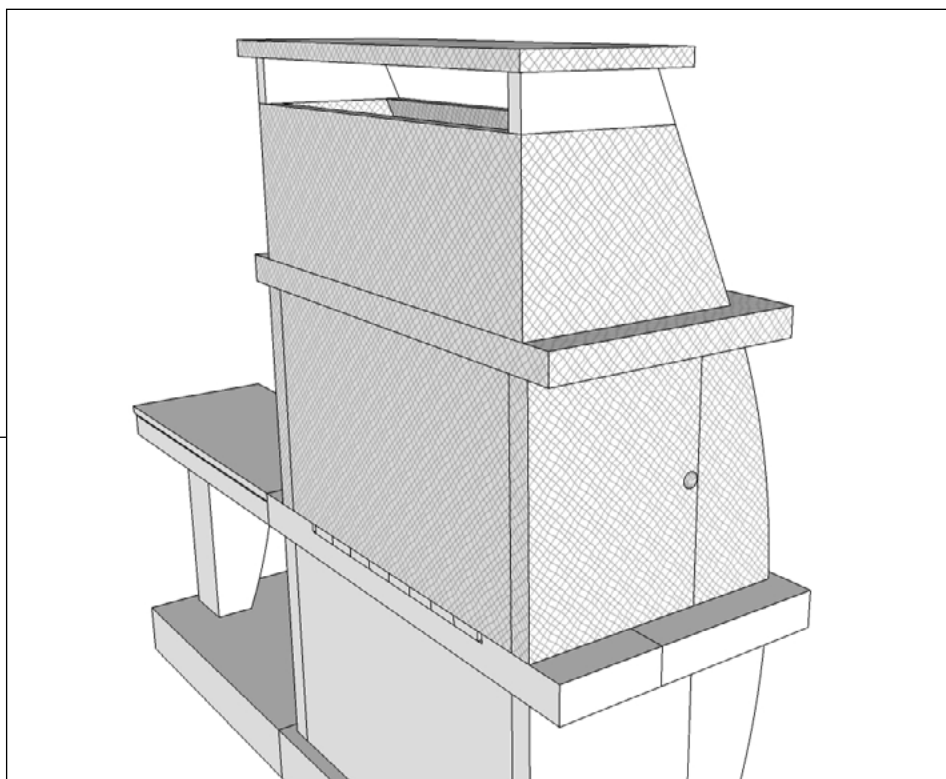
Nakon sastavljanja proizvoda obavezno je dodatno ojačati (izgletati) sljedeće dijelove vrtnog roštilja:

- zadnja stranica
- bočne stranice
- dimovodne kape
- završni poklopac

! **IZVEDBE OD
KULIRA ILI ŠTOKOVANI *NE*
TREBAJU DODATNU OBRADU**

Zašto?

Ti dijelovi najviše su izloženi vatri. Također na taj način sprječavate ulazak vode i vlage za vrijeme kišnog perioda.

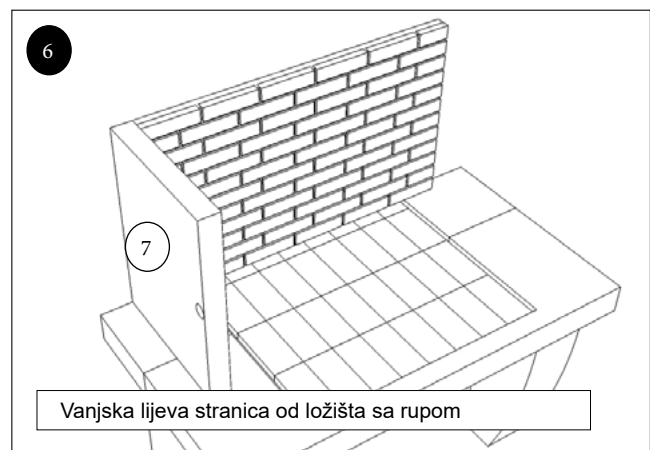
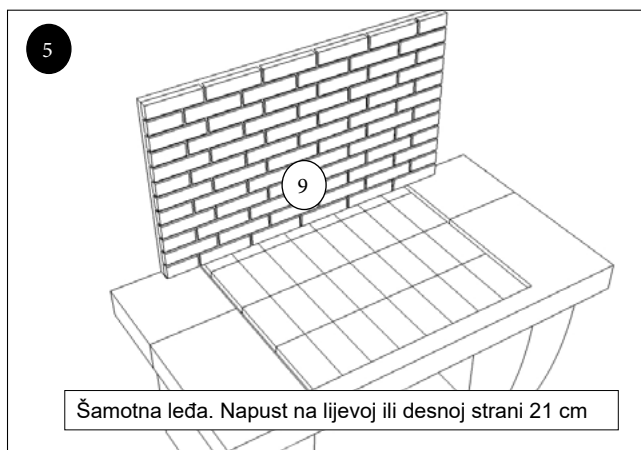
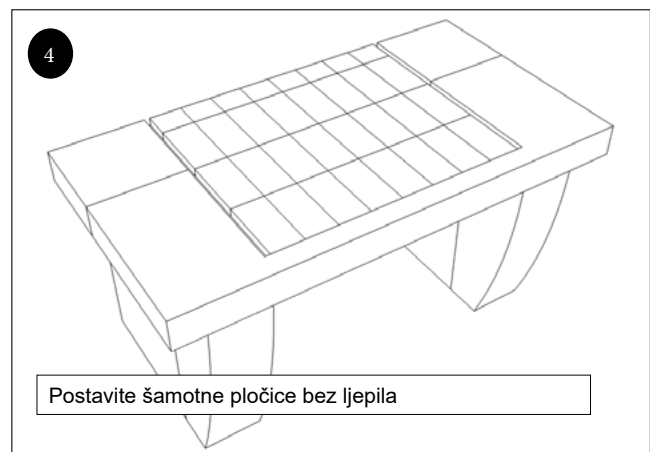
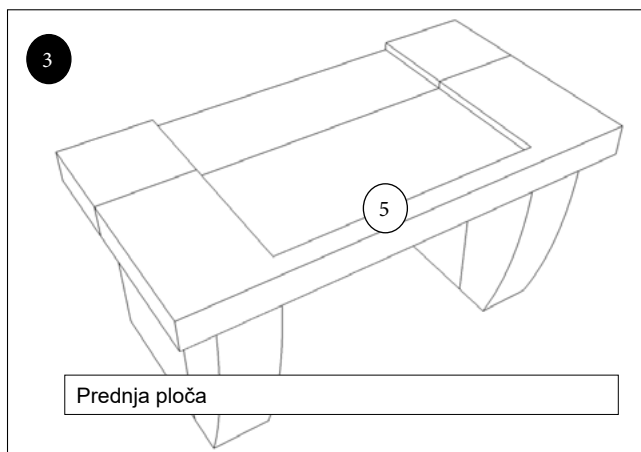
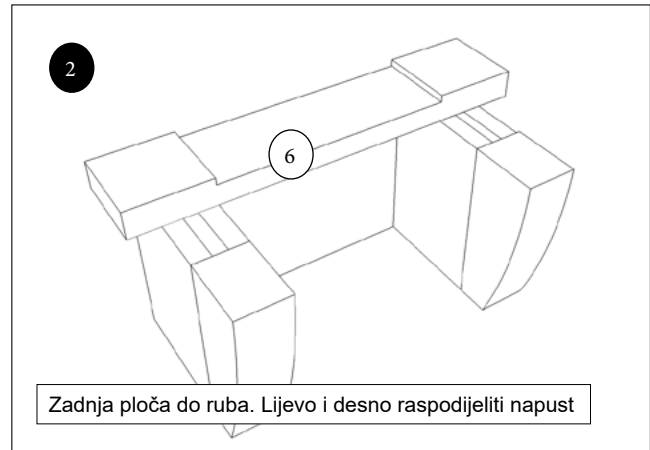
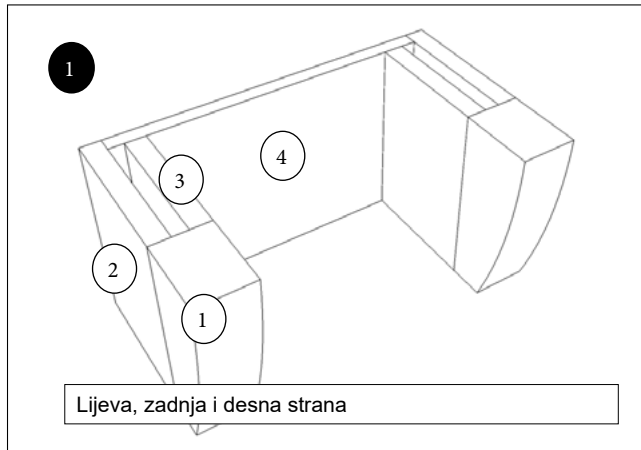


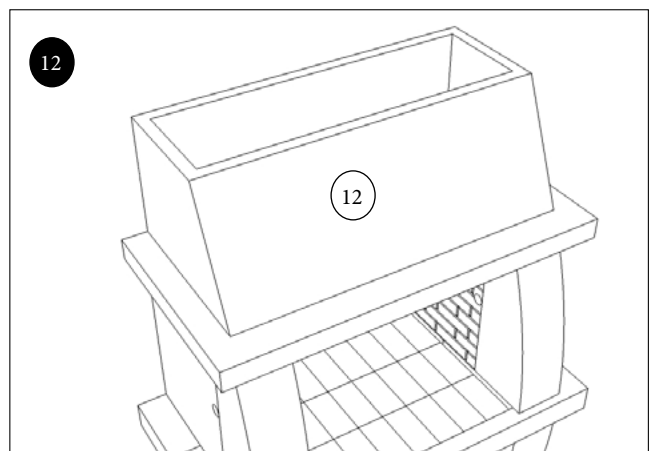
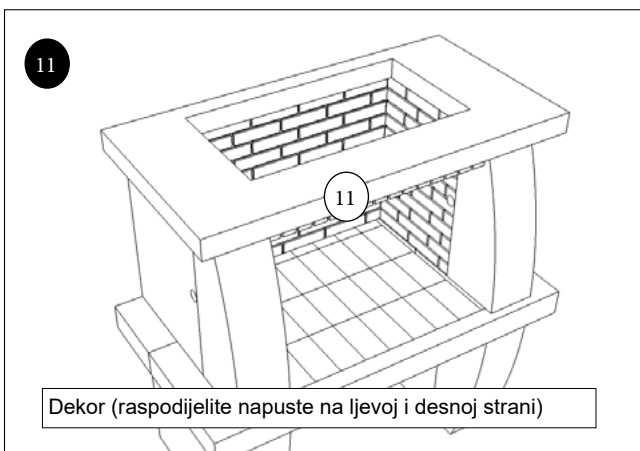
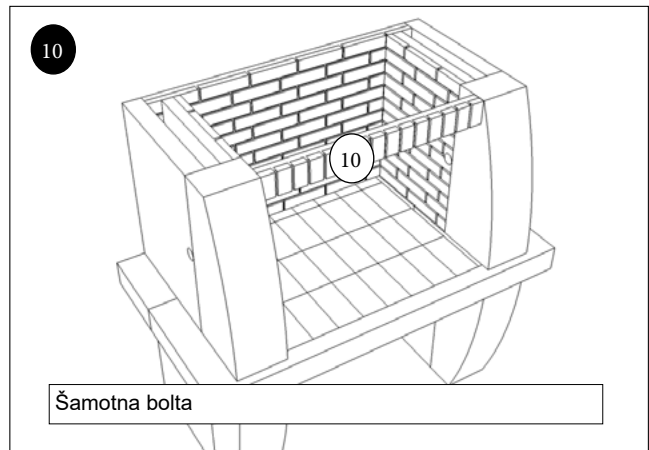
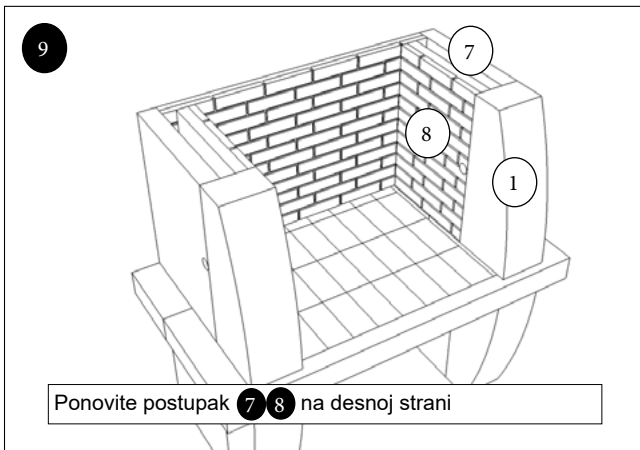
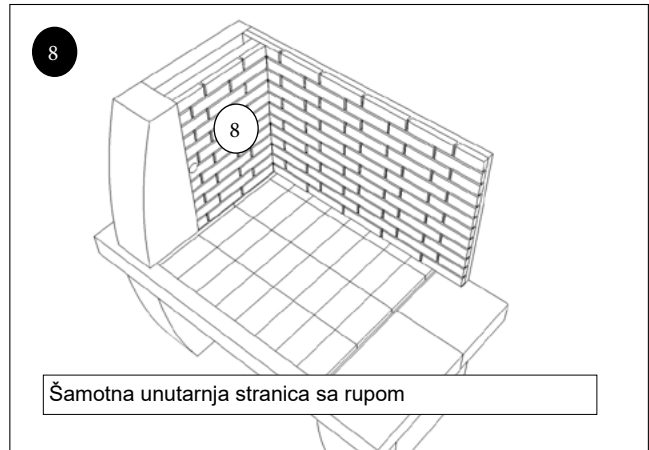
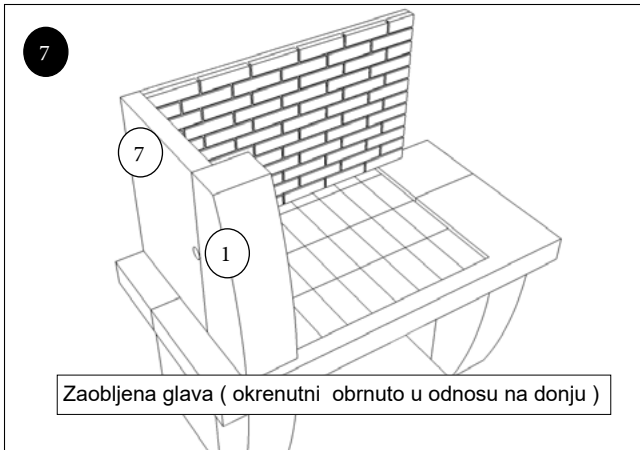
Elemente spajajte prema redoslijedu na skici

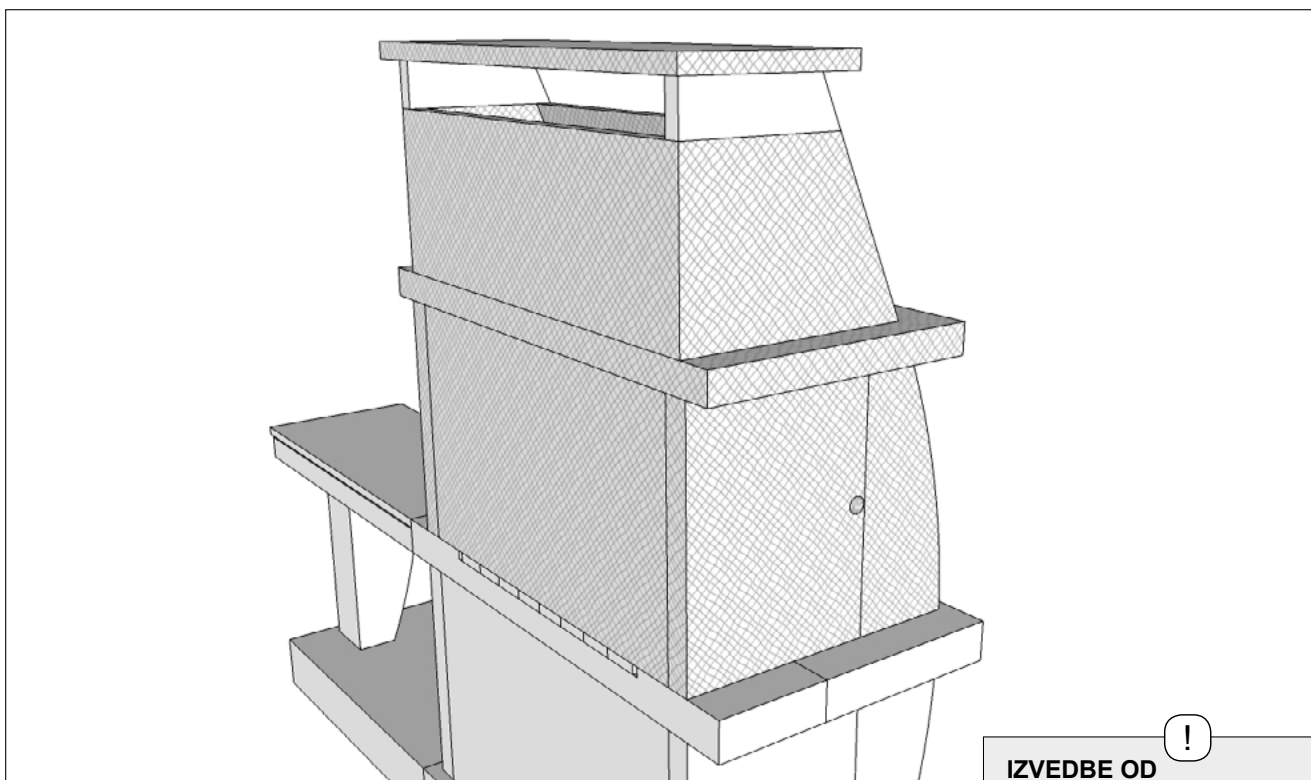
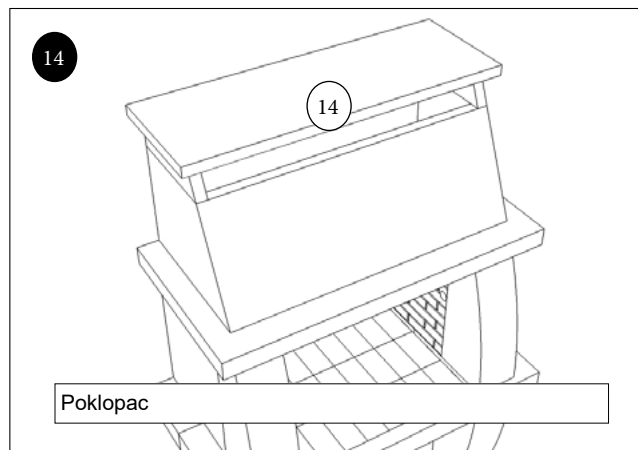
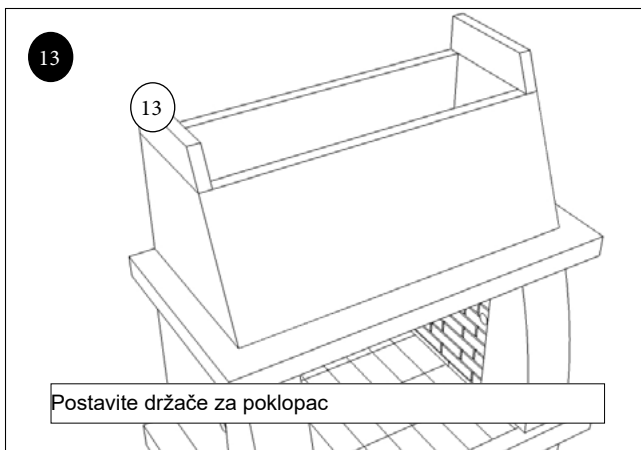
Svi elementi spajaju se na nanos ljepila između 2-3 cm. Obavezno koristite libelu (vaser vagu) pri spajanju kako bi odredili ravninu.



Potrebno







Obavezno ojačati (izgletati) gornji dio roštilja.

**IZVEDBE OD
KULIRA ILI ŠTOKOVANI NE
TREBAJU DODATNU OBRADU**

**Nakon što postavite kamin treba proći
minimalno 48 sati prije postavljanja
opreme i prve upotrebe.**

Pravilna upotreba vrtnog roštilja

PRETJERANOM UPOTREBOM LOŽENJA DOLAZI DO PUCANJA ELEMENATA

PRAG TOLERANCIJE VATRE U LOŽIŠTU

Vatra u kaminu (plamen) ne smije prelaziti visinu šamotne ploče na zadnjoj strani, u protivnom moguća su oštećenja.

Uvijek ložite na sredini ložišta - kasnije rasporedite žar po cijelom ložištu.

Za potpalu koristite drvo. **Nikada ne bacajte drva u ložište.**

Obavezno ložite u tri navrata kako bi izbjegli naglo zagrijavanje ložišta.

1. Napravite potpalu - 15 minuta zagrijavanje kamina.
2. Ložite malim komadima drva -20-30 minuta.
3. Obavezno koristite drveni ugljen za postizanje odgovarajućeg žara.

PAŽNJA!!!

**DJECA NE SMIJU STAJATI BLIZU KAMINA, OSOBITO ZA
VRIJEME UPOTREBE**

UPOZORENJE!!

**Nikada ne koristite alkohol, lož ulje ili druga sredstva za
potpalu kamina. Prije čišćenja kamina ostavite ga da se
ohladi. Ne koristite vodu za prisilno gašenje vatre ili žara
u kaminu.**

Prilikom loženja i pripreme jela sa roštilja uvijek koristite odgovarajući pribor. Pregaču i rukavice za zaštitu od topline. Duge vilice i lopatice za okretanje pečenja. Na taj način izbjegavate mogućnost povrede.

Kamin je potrebno zaštititi tijekom zimskih mjeseci najlonskom folijom. **Nikada ne koristite kamin za vrijeme kišnih perioda** jer voda u kaminu kod naglog zagrijavanja može oštetiti kamin te uzrokovati pucanje.

Kod nepoštivanja navedenih pravila ne uvažavamo reklamacije!!!

BMB Invest d.o.o. Blaževdolska 112 10380 Sv.I.Zelina
Hrvatska T: 00385 2065-324 F: 00385 2061-867 M: bmb@bmb.hr

BMB Invest d.o.o. zadržava pravo na promjene i poboljšanja
bez predhodne najave.