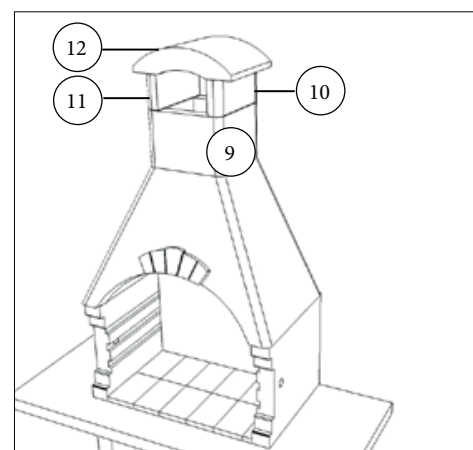
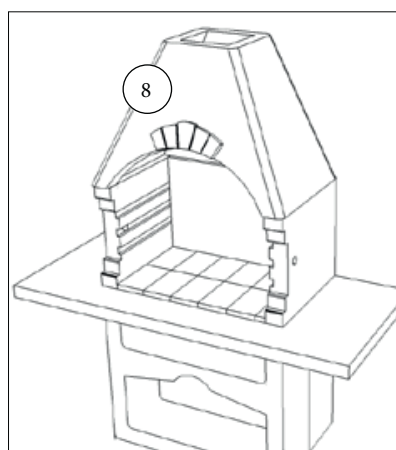
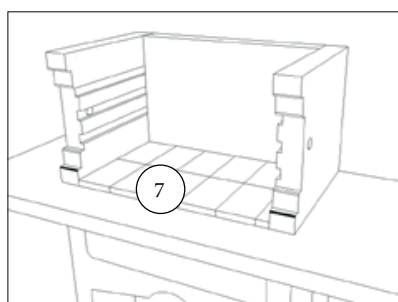
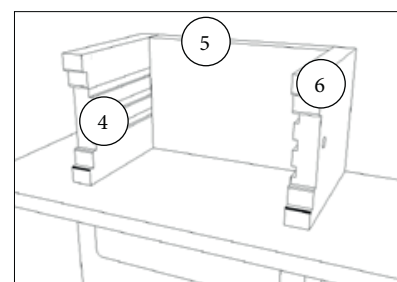
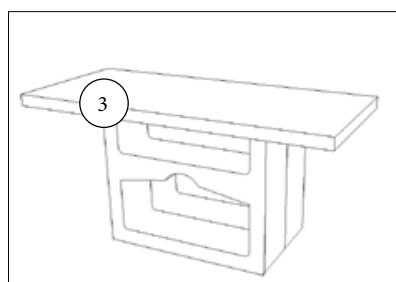
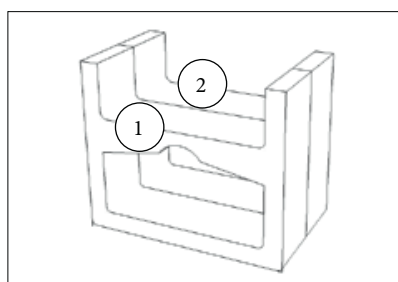
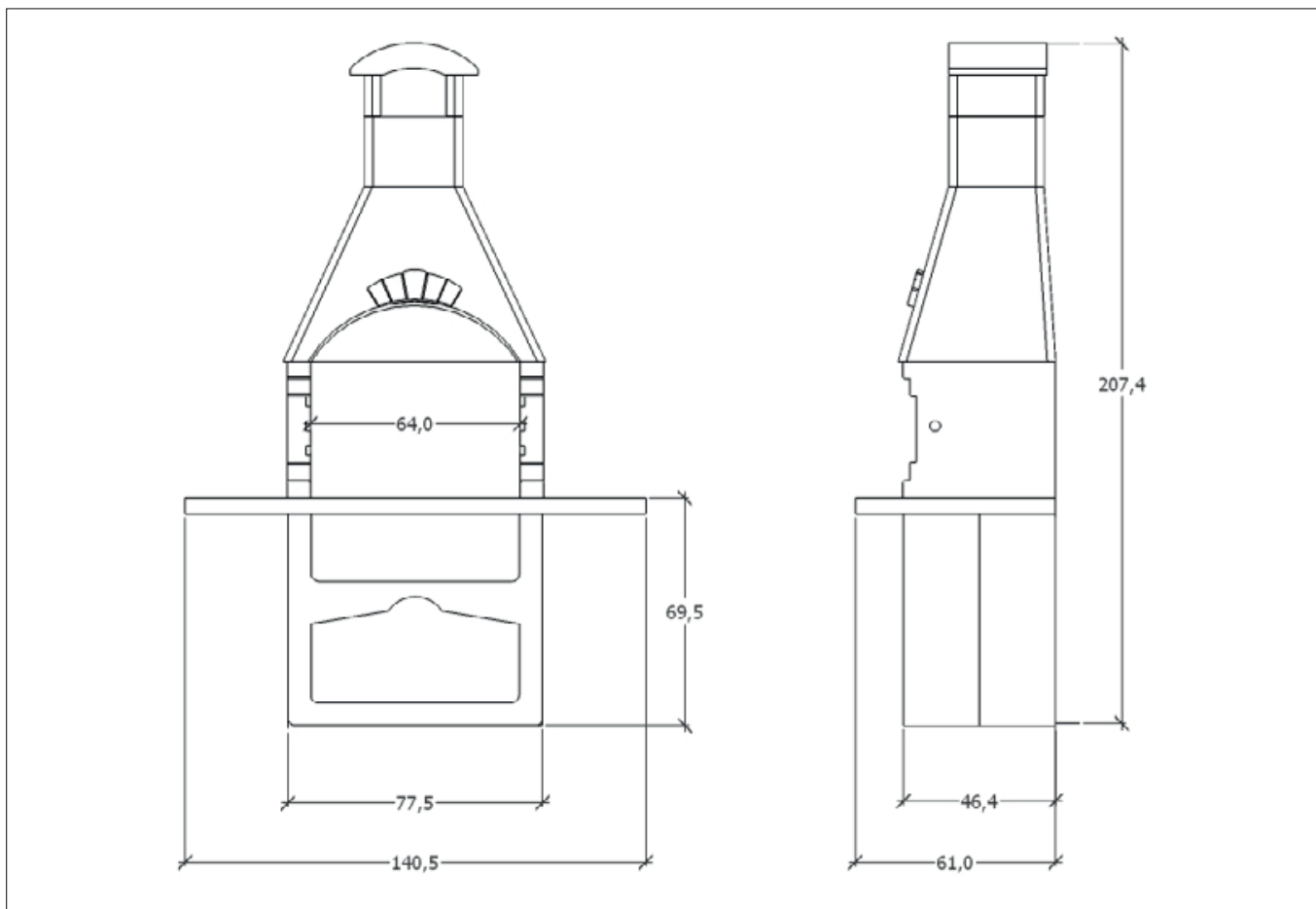


Gast 013

CZ Návod k montáži

VKS s.r.o.
Studenohorská 7
841 03 Bratislava





Rozměry jsou přibližné a mohou se měnit.

Návod k montáži

Gril je výrobek, který se používá výhradně venku a nesmí být montován v uzavřených prostorách. Místo, kde se instaluje gril, musí být vzdáleno nejméně 3 m od okolních domů, stromů nebo křovin.

K spojení dílů používejte kvalitní flexibilní lepidla. K instalaci šamotových kachliček v topeništi používejte speciální šamotová žáruvzdorná pojidla. Věnujte pozornost návodu, který je přiložen k pojidlu.

Pozor! Některé modely jsou kromě fólie zamotány i páskou. Při otevírání palety odstraňte pásky připevňující obal, dávejte pozor, aby jednotlivé části nespadly, protože by mohly poškodit věci či zranit osoby.

1. Před začátkem montáže zkontrolujte počet součástí.
2. Je nutné vyrobít pevný betonový podklad, který může vydržet tíhu grilu.

Pokud výrobek instalujete na terasu, musí odborník v každém případě prověřit nosnost. Stožan postavte na zcela rovný podklad, abyste zamezili posunu.

3. Součásti vzájemně slepte podle číselných značek na obrázku.

Doplňkové příslušenství (mřížka) se nesmí lepit.

Poté, co spojíte všechny součásti, musí uběhnout minimálně 48 hodin před prvním použitím.

Nedoporučujeme instalaci grilu na dlaždice a hotové betonové desky. Neopírejte ani nelepte součásti na zdi, montážní konstrukce apod. Gril nesmíte přilepit k podlaze, protože by se tak znemožnila tepelná roztažnost.

Někdy se můžou objevit bílé skvrny způsobené hydroxidem vápenatým, který se na povrchu spojí s oxidem uhličitým ze vzduchu. K odstranění tohoto estetického nedostatku stačí očistit postižené místo vodou a měkkým kartáčkem. Postup je někdy potřeba opakovat vícekrát. Květy „bílých skvrn“ nemají žádný vliv na mechanické vlastnosti součástí.

Různá tonalita (úroveň zbarvení) součástí ze stejného materiálu není důvodem k reklamaci, protože kvůli přírodnímu zbarvení použitých materiálů jsou možné rozdíly v barvě.

Použití a správná údržba

Tento gril je určen pouze k přípravě jídla a ne jako ohniště k topení. Proto nesmí být používán k spalování odpadu (domácího nebo zahradního) či jiných nevhodných materiálů. Také není určen pro použití v uzavřených prostorách. Během používání jej nepřemísťujte.

UPOZORNĚNÍ!

K zapálení nikdy nepoužívejte alkohol, topný olej ani jiné prostředky!

Používejte pouze prostředky k zapálení ohně, které jsou v souladu s normou EN 1860-3.

SKaždý proces hoření se musí dít pomalu a postupně, vyhýbejte se silným krátkodobým plamenům. Nikdy nepoužívejte gril během deštivého počasí. Vlhkost, která vznikla následkem klimatických faktorů, může při konstrukci grilu při náhlém zahřátí způsobit poškození dílů.

Během používání nenechávejte gril bez dozoru; vždy jej používejte velmi opatrně.

CZ

Při přikládání a při přípravě jídla na grilu vždy používejte správný příbor, zástěru a rukavice, chránící před horkem, dlouhé vidličky a lopatky k otáčení masa. Před čištěním grilu počkejte, až se ochladí. Nepoužívejte vodu k rychlému uhašení ohně nebo žáru v topeništi.

Používejte dřevěné uhlí, dřevo nebo brikety na gril.

Preporučeno punjenje

Grily topeniště šíře do 65 cm	Mini grily s topeništěm do šíře 110 cm	Grily s topeništěm do šíře 200 cm	Doba potřebná k přípravě žáru
2.5 kg	5 kg	7.5 kg	30-40 min

- **Nepřikládejte další množství na gril, dokud předchozí plnění zcela neshořelo.**
- **K zapálení používejte třísky.**
- **Postupně přikládejte, abyste se vyhnuly náhlému zahřátí topeniště.**
- **Vždy přikládejte uprostřed topeniště, později rozprostřete žár po celém topeništi.**
- **Přehnané přiložení může poškodit jednotlivé díly.**

POZOR!

DĚTI A ZVÍŘATA NESMÍ STÁT V BLÍZKOSTI GRILU, ZVLÁŠTĚ NE BĚHEM JEHO POUŽÍVÁNÍ

Následkem náhlých změn teploty v topeništi je možné, že se objeví mikropraskliny. Tyto mikropraskliny nejsou nedostatkem výrobku a nikterak neohrožují stabilitu konstrukce.

Pro lepší ochranu konstrukce před atmosférickými vlivy během zimního období nebo období, během kterého gril nepoužíváte, je potřeba jej ochránit nepromokavým materiálem.

- Topeniště udržujte čisté.
- Používejte kartáč k čištění grilu s dlouhou dřevěnou násadou, olověnými štětinami a struhadlem k odstranění zaschlé špíny.
- Po odstranění hrubých zbytků můžete gril očistit i obyčejnou houbičkou namočenou v teplé vodě.

NEPŘEBÍRÁ SE ŽÁDNÁ ZODPOVĚDNOST A NEPŘÍZNÁVÁ SE ŽÁDNÁ ZÁRUKA V PŘÍPADĚ NEDODRŽENÍ NÁVODU V TOMTO DOKUMENTU.

Záruka předpokládá výměnu jednotlivých součástí s vadou, a NE CELÉHO GRILU.

Připomínku nebo dotaz můžete adresovat na e-mail: info@vks.sk

K oznámení reklamace je nutno přiložit:

1. kopii účtenky
2. fotografii poškození
3. fotografii celého výrobku

Poznámka:

Rozměry jsou přibližné a mohou se měnit.

Redukce použitých obalů na nejmenší možnou míru je jedním z nejvýznamnějších způsobů snížení negativního vlivu obalů na životní prostředí. Části obalu, karton, polystyren a plastovou fólii musíte odnést do sběrného dvora na recyklaci. Nevyhazujte do odpadu.



0908 998 818

shopmanager@vks.sk

info@vks.sk



 **KrbyVKS.sk**

VKS s.r.o.
Studenohorská 7
841 03 Bratislava

